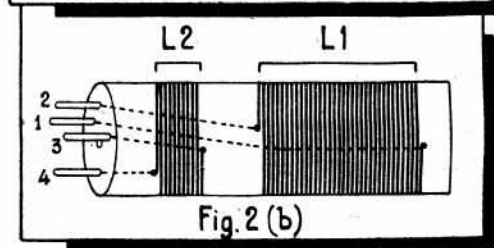
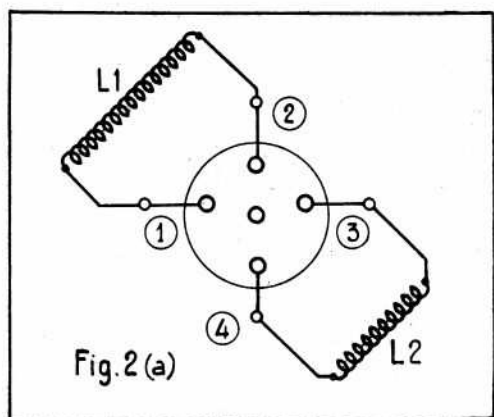
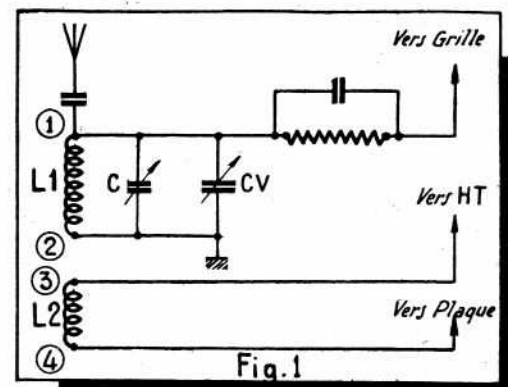


# Voici les caractéristiques des BOBINAGES POUR DÉTECTRICE A RÉACTION 3 GAMMES : OC<sub>1</sub> - OC<sub>2</sub> - PO

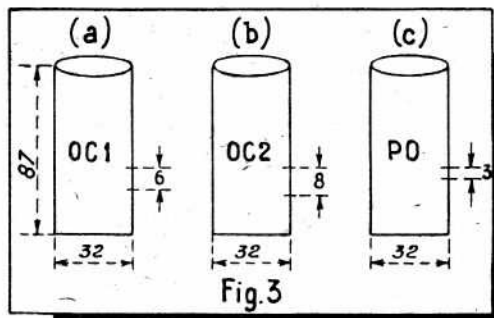
Un assez grand nombre de lecteurs nous a déjà à plusieurs reprises demandé de donner ici les caractéristiques de fabrication de bobinages pour détectrice à réaction, permettant d'obtenir la bande des P.O. et les O.C. étalées. Nous accédons à leur désir avec grand plaisir.

Les bobinages dont nous donnons la description doivent être utilisés selon un schéma analogue à celui de la figure 1.

L'enroulement L<sub>1</sub>, self de grille, est accordé par le CV d'une valeur de 450 pF (max.), mais un variable supplémentaire (c) de 20 pF permet d'étaler l'une ou l'autre des bandes OC sur toute la longueur du cadran, ce qui rend plus facile l'écoute des stations.



La figure 2 (a, b) montre clairement la façon de bobiner le fil (toujours dans le sens des aiguilles d'une montre), ainsi que les connexions à établir au culot.



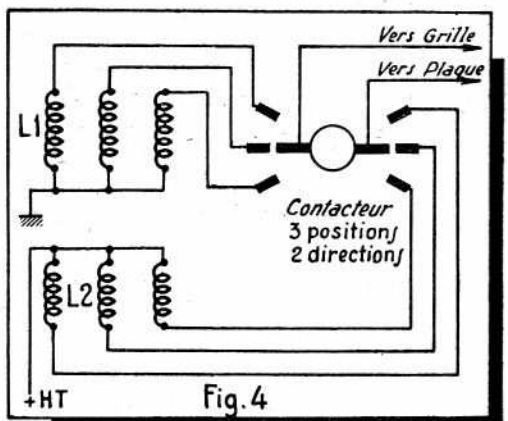
La figure 3 (a, b, c) donne les cotes des différents selfs.

Pour la self OC<sub>1</sub>, on réalisera L<sub>1</sub> avec 6 spires de fil émaillé 4/10, les spires étant espacées de 1 mm. 5 ; L<sub>2</sub> sera faite de 5 spires jointives du même fil ; une distance de 6 millimètres sera réservée entre les enroulements.

La self OC<sub>2</sub> sera constituée, pour L<sub>1</sub>, de 14 spires jointives de fil émaillé 4/10 et pour L<sub>2</sub>, de 9 spires jointives du même fil ; distance entre les enroulements : 8 millimètres.

Enfin le bobinage grille GO comprendra 105 spires de fil 25/100, et 3 millimètres plus loin, on bobinera L<sub>2</sub> avec 35 spires du même fil.

Les trois mandrins auront un diamètre de 32 millimètres (le plus favorable aux OC) et une longueur de 87 millimètres.



Les trois bobinages peuvent aisément être fixés de façon définitive sur un contacteur selon le schéma de la figure 4, de façon à constituer un bloc 3 gammes facile à monter.

Nous préférons cependant la solution des selfs interchangeables qui supprime les pannes de contacteur.